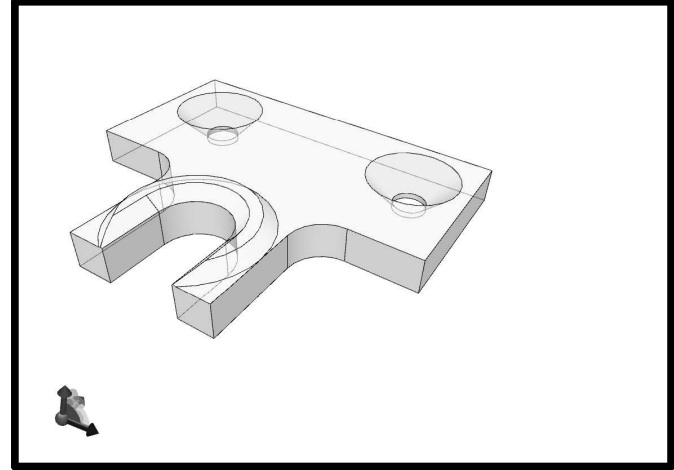
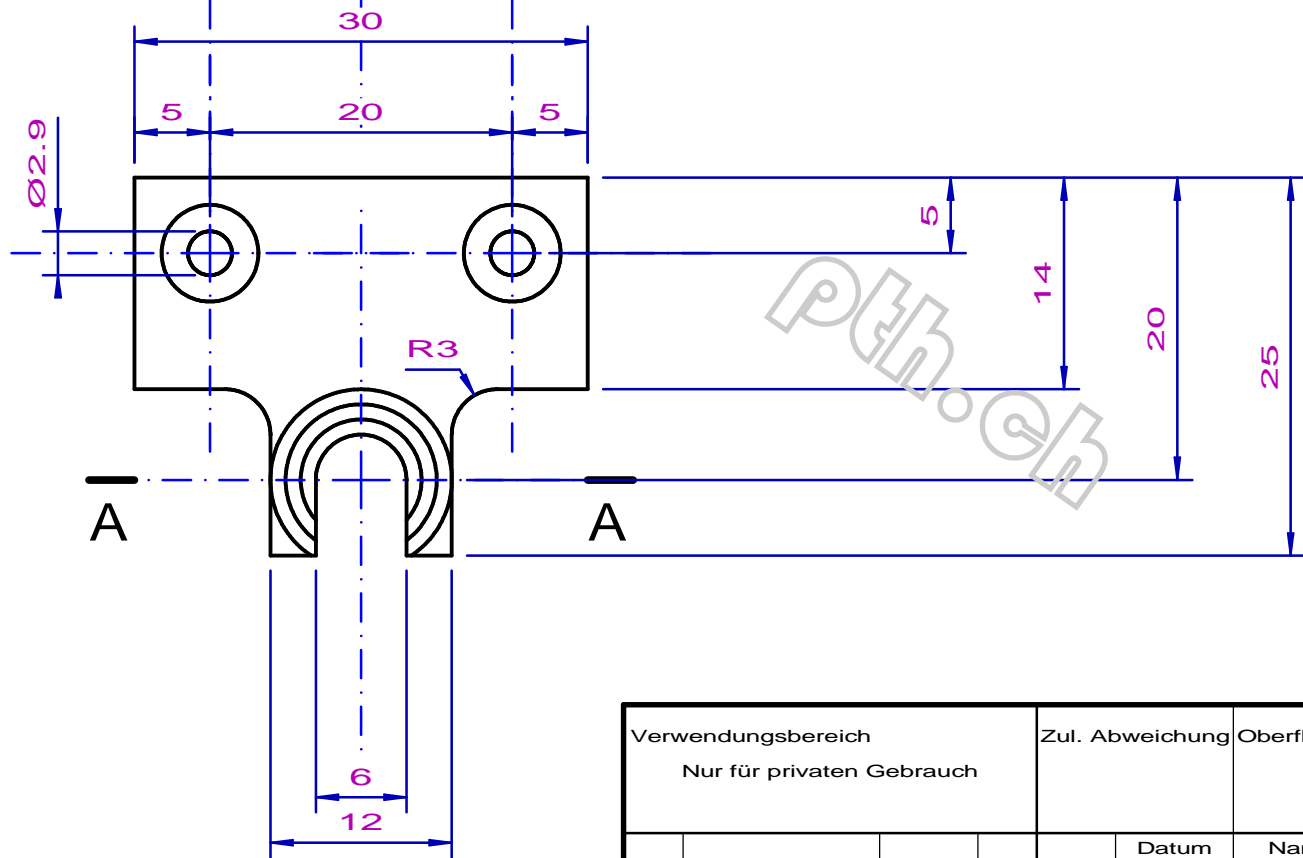
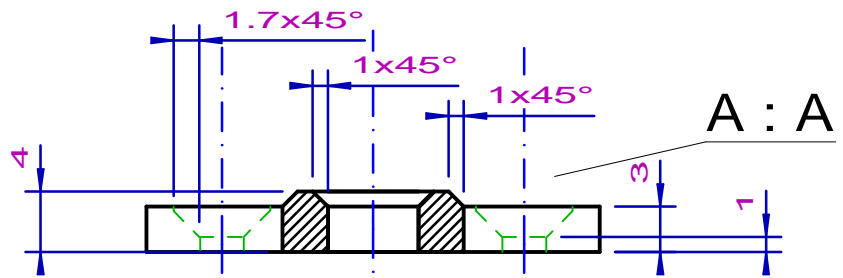


A

B

C

D



Verwendungsbereich Nur für privaten Gebrauch				Zul. Abweichung	Oberfläche	Maßstab 2:1	Gewicht 3.3g
						Werkstoff, Halbzeug Rohteil-Nr. PTFE (Distrelec: 341424) Modell- oder Gesenk-Nr.	
				Datum	Name	Benennung	
				Bearb. 09.12.2014	pth.ch	Gleit Fuss	
				Gepr.			
				Norm			
						Zeichnungsnummer	Blatt
						Tiefenregler	Bl.
Zust	Änderung	Datum	Nam.	Urspr. Peter Thomi / pth.ch	Ers. f.:	Ers. d.:	